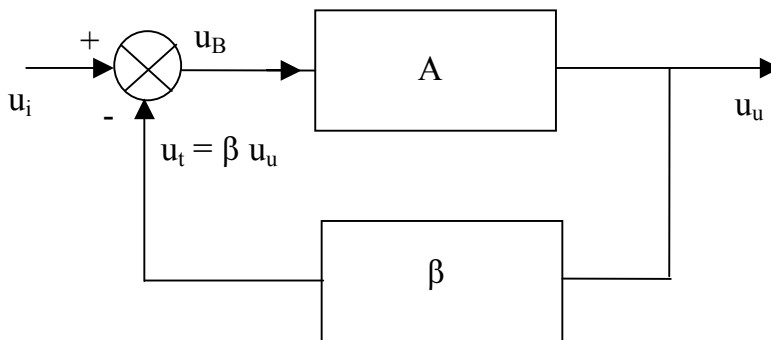


Hoofdstuk 12: Oscillatoren

1: Inleiding

Een oscillator is opgebouwd uit een versterkertrap met versterkingsfactor A en uit een terugkoppeling met terugkoppelingsfactor β .



Figuur 12.1: Teruggekoppelde versterker

Het is duidelijk dat $u_B = u_i - u_t = u_i - \beta u_u$. Bovendien is $u_u = Au_B = A(u_i - \beta u_u)$. Door in de laatste gelijkheid de termen met u_u allemaal links te plaatsen en de term Au_i rechts te houden, bekomen we dat

$$u_u/u_i = A/(1 + \beta A).$$

Dit is trouwens een typische uitdrukking voor een teruggekoppelde versterker welke we ook gezien hebben in Hoofdstuk 7.

Indien de versterkertrap en die terugkoppeling zodanig zijn, dat een meekoppeling ontstaat met een rondgaande versterking $\beta A = -1$, dan is de spanningsversterking u_u/u_i van de totale kring oneindig groot. In het geval dat die versterkingsfactor oneindig groot is, spreken we van een oscillator.

We hebben oscillatorwerking indien het teruggekoppelde signaal u_t minstens even groot is als u_B met de bijkomende eis dat $-u_t$ in fase is met u_B . Anders gezegd, u_t is in tegenfase met u_B (180° verschoven). De eis dat u_t even groot is als u_B met de bijkomende eis dat u_t in tegenfase is met u_B is precies de betekenis van de formule $\beta A = -1$.

We hebben oscillatorwerking indien het signaal u_B (bijna) volledig geleverd wordt door het teruggekoppelde signaal u_t . Dit betekent dat u_i feitelijk niet nodig is.

In realiteit wordt er geen extern signaal u_i aangelegd, wel is er altijd ruis aanwezig. Het is precies die ruis (dus u_i is ruis) die ervoor zorgt dat de oscillator op gang komt. Ruis bevat feitelijk erg veel frequenties die allen met een verschillende, dus frequentie-

afhankelijke, versterkingsfactor $A/(1 + \beta A)$ versterkt worden. Voor één van die frequenties is de versterkingsfactor het grootst. Die frequentie wordt dan ook bevoordeeld ten opzichte van de andere frequenties zodat aan de uitgang een (bijna) sinusvormig signaal u_u ontstaat met deze bevoordeelde frequentie.

Wat zijn nu precies de gewenste eigenschappen van een goede oscillator:

- de frequentie van het opgewekte signaal moet constant blijven.
- de amplitude van het opgewekte signaal moet constant blijven.
- de vervorming moet zo klein mogelijk zijn. Met andere woorden, het uitgangssignaal moet zo goed mogelijk een sinus benaderen.
- het energieverbruik moet zo klein mogelijk zijn.
- de signaal-ruis-verhouding moet zo groot mogelijk zijn.

2: Oscillatortypes

Nu is het mogelijk die terugkoppeling op meerdere manieren te bekomen. We kunnen echter twee hoofdprincipes onderscheiden:

- oscillatoren met faseverschuivend netwerk
- oscillatoren met afgestemde kring

Een oscillator met een faseverschuivend netwerk werkt meestal in klasse A. We zullen twee veel voorkomende types bespreken. Eerst zullen we een oscillator met een RC-laddernetwerk bespreken, daarna een Wienbrug-oscillator.

Oscillatoren met een faseverschuivend netwerk gebruikt men alleen bij lage frequenties.

Een oscillator met een afgestemde kring (welke meestal in klasse C werkt) zullen we verder in dit hoofdstuk bespreken. Hierbij zullen we aandacht hebben voor zowel de Meissner-oscillator, de Hartley-oscillator als de Colpitts-oscillator.

Dergelijke oscillatoren met afgestemde kring worden vooral gebruikt bij hoge frequenties. Daarom ook dragen ze soms de naam hoogfrequent oscillatoren.

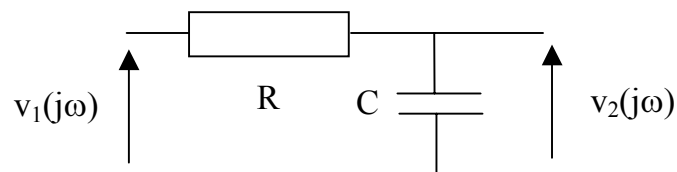
3: Oscillator met RC-laddernetwerk

Een oscillator met een faseverschuivend netwerk bestaat enerzijds uit een versterker (bijvoorbeeld een bipolaire transistor in GES) en anderzijds uit een faseverschuivend netwerk die zorgt voor de terugkoppeling.

3.1: Het faseverschuivend RC-laddernetwerk

Een faseverschuivend netwerk kan voor de gewenste oscillatiefrequentie ofwel een faseverschuiving van 0° ofwel een faseverschuiving van 180° veroorzaken. De eerste mogelijkheid wordt gebruikt indien de versterker niet-inverterend versterkt, de tweede mogelijkheid wordt gebruikt indien de versterker inverterend versterkt. In deze paragraaf zullen we ons beperken tot een faseverschuivend netwerk, opgebouwd uit weerstanden en condensatoren (een RC-laddernetwerk), die een faseverschuiving van 180° geeft.

Beschouw de eenvoudige schakeling van Figuur 12.2.



Figuur 12.2: RC-netwerk

Stel dat een sinusvormige spanning $v_1(t)$ met pulsatie ω links in Figuur 12.2 aangelegd wordt. Parallel met de condensator C staat er dan een sinusvormige spanning $v_2(t)$. Met behulp van de complexe voorstelling bekomt u dat $v_2(j\omega)/v_1(j\omega) = 1/(1 + j\omega RC)$.

Voor $\omega = \omega_0 = \sqrt{3}/RC$ geldt dat $v_2(j\omega_0)/v_1(j\omega_0) = 1/(1 + j\sqrt{3})$ zodat v_2 half zo groot is als v_1 . Bovendien (en dit is voor ons heel belangrijk) ijlt de spanning v_2 60° na op v_1 .

Indien nu drie RC-netwerken na elkaar geplaatst worden (met alle drie dezelfde R en C waarden), zorgen die samen voor een verzwakking van $2^3 = 8$ en een faseverschuiving van samen 180° (in principe toch).

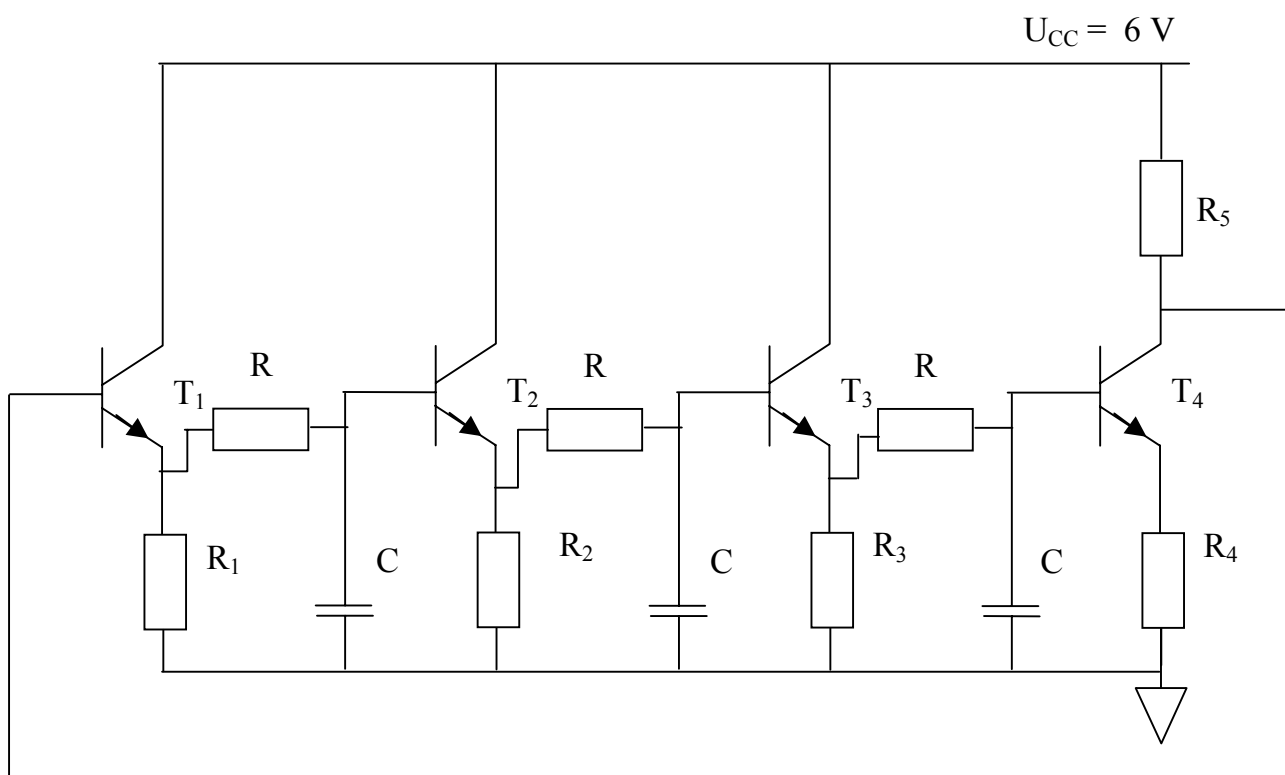
Nu is de realiteit echter iets complexer dan zonet in de bovenstaande paragraaf aangegeven is. We laten het aan de geïnteresseerde student om $v_2(j\omega)/v_1(j\omega)$ te berekenen indien drie identieke RC-netwerken tussen v_1 en v_2 geplaatst zijn. Het is namelijk zo dat het tweede netwerk het eerste netwerk belast. Het derde netwerk belast het tweede netwerk.

3.2: De volledige oscillator

Teneinde nu toch te bekomen dat $v_2(j\omega)/v_1(j\omega) = 1/(1 + j\omega RC)^3$ kan men tussen twee opeenvolgende RC-netwerkjes een emittervolger plaatsen. Een emittervolger is een bipolaire transistor die in GCS geschakeld is. Zoals reeds uitgelegd in Hoofdstuk 9 wordt een GCS gekenmerkt door een grote ingangsimpedantie zodat ze weinig stroom opneemt. Op die manier belast het tweede netwerk het eerste netwerk niet of nauwelijks. Ook het derde netwerk belast het tweede netwerk niet of nauwelijks.

Het is mogelijk die emittervolger tussen twee opeenvolgende RC-netwerkjes te plaatsen aangezien (wat de AC-signalen betreft) diens uitgang (de emitter) hetzelfde spanningsverloop heeft als de ingang (de basis).

Dit alles is terug te vinden in de onderstaande Figuur 12.3. Bemerkt de versterker met transistor T_4 welke in (gedegenereerde) GES geschakeld is. Deze versterker is een inverterende versterker. Naast de versterker is er het fasedraaiend netwerk. Dit netwerk bestaat uit drie keer een RC-netwerkje met ertussenin telkens een emittervolger. De transistor T_1 vormt een emittervolger (die zorgt er voor dat de collector van T_4 niet extra belast wordt ten gevolge van de terugkoppeling), de transistor T_2 vormt een emittervolger en ook de transistor T_3 vormt een emittervolger.



Figuur 12.3: Oscillator met RC-laddernetwerk

3.3: Dimensionering van de oscillator

Laten we nu de volledige schakeling van Figuur 12.3 uitrekenen vertrekkende van een $U_{CC} = 6\text{ V}$.

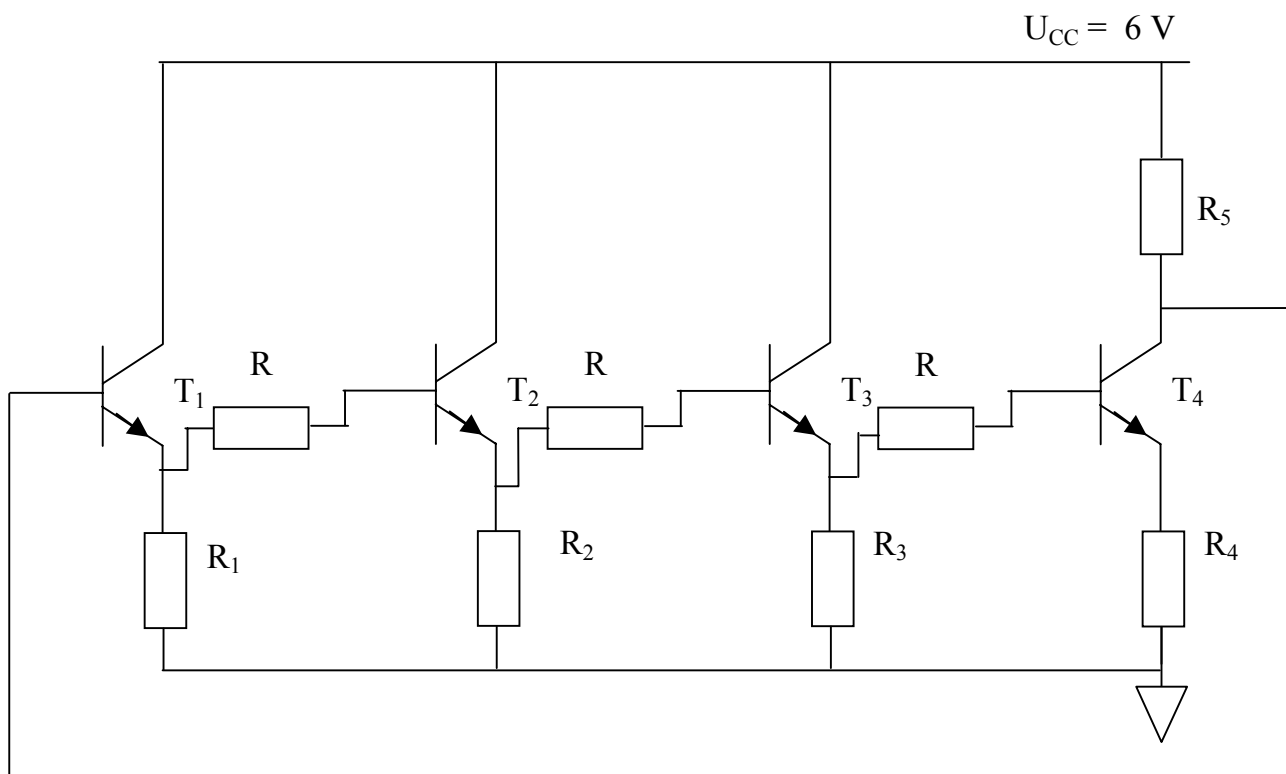
Hierbij vertrekken we van de DC-instelling. Het gedrag van Figuur 12.3 op DC-gebied herleidt zich tot het gedrag van de onderstaande Figuur 12.4 (bij DC gedragen de condensatoren zich als een open keten).

We weten reeds dat het fasedraaiend RC-netwerk een verzakking $1/8$ veroorzaakt. Dit betekent dat de versterker (met T_4) zeker met een factor 8 moet versterken. Teneinde zeker te spelen, stellen we een versterkingsfactor 10 voorop. Een versterkingsfactor 10 wordt bekomen indien $R_5/R_4 = 10$.

Dat de gedegeneerde GES schakeling met transistor T_4 effectief een spanningsversterking R_5/R_4 heeft, zal aangetoond worden gedurende het tweede semester.

We stellen een $I_{C4} \cong I_{E4} = 0,5 \text{ mA}$ voorop zodat $R_4 + R_5 = (U_{CC} - U_{CE4})/I_{C4}$. Bemerkt steunende op Figuur 12.4 dat $U_{CE4} \cong U_{BE1} + U_{BE2} + U_{BE3} + U_{BE4} \cong 2,8 \text{ V}$. Dit alles betekent dat $R_5 = 5,6 \text{ k}\Omega$ en $R_4 = 560 \Omega$ (uit de E12-reeks) een goede keuze is.

Met deze keuzes bekomen we dat $U_{E4} \cong 0,3 \text{ V}$. De DC-spanning over de weerstanden met waarde R is verwaarloosbaar klein. Inderdaad, het is slechts een basisstroom welke door de weerstanden R vloeit. Dit betekent dat $U_{E3} \cong 1 \text{ V}$, dat $U_{E2} \cong 1,7 \text{ V}$, dat $U_{E1} \cong 2,4 \text{ V}$ en dat $U_{B1} = U_{C4} \cong 3,1 \text{ V}$.



Figuur 12.4: DC-gedrag oscillator met RC-laddernetwerk

Teneinde R_3 , R_2 en R_1 te dimensioneren stellen we een $I_{E3} = 0,5 \text{ mA}$, een $I_{E2} = 0,5 \text{ mA}$ en een $I_{E1} = 0,5 \text{ mA}$ voorop. Aangezien $U_{E3} = 1 \text{ V}$ bekomen we $R_3 = 2,2 \text{ k}\Omega$,

aangezien $U_{E2} = 1,7 \text{ V}$ bekomen we $R_2 = 3,3 \text{ k}\Omega$ en aangezien $U_{E1} = 2,4 \text{ V}$ bekomen we $R_1 = 4,7 \text{ k}\Omega$.

Nu rest er ons enkel nog een gepaste waarde voor R en voor C te bepalen en de schakeling van Figuur 12.3 is volledig gedimensioneerd. Kiezen we bijvoorbeeld een $R = 1 \text{ k}\Omega$. Zoals reeds eerder aangetoond is, is de resonantiepulssatie $\omega = \omega_0 = \sqrt{3/RC}$. Stel dat we een resonantiefrequentie van 1 kHz voorop stellen dan geldt dat $C = 270 \text{ nF}$.

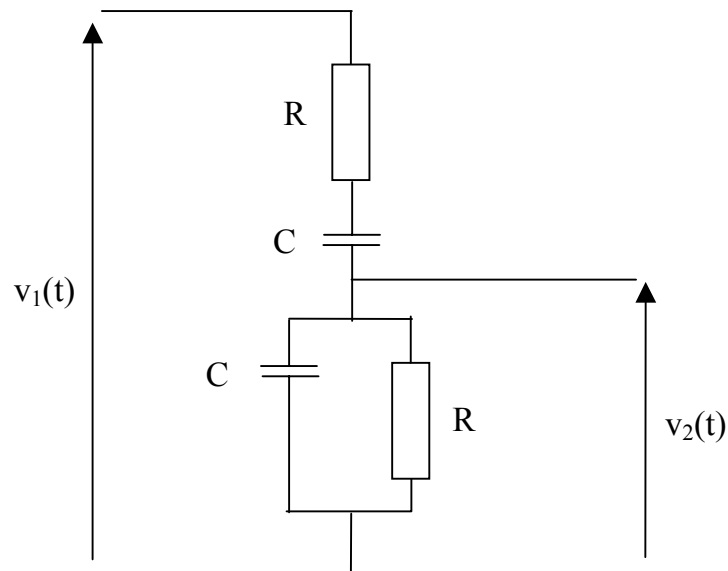
Besluiten we met te verifiëren dat de DC-spanningen over de weerstanden R effectief verwaarloosbaar klein zijn. Bij een $I_C \cong I_E = 0,5 \text{ mA}$ en een $h_{FE} = 200$ is $I_B = 2,5 \mu\text{A}$ zodat $R I_B = 2,5 \text{ mV}$. Deze spanningsval is dus wel degelijk verwaarloosbaar klein.

4: De Wienbrug-oscillator

Een Wienbrug-oscillator bestaat enerzijds uit een versterker (bijvoorbeeld een tweetrapsversterker in GES) en anderzijds uit een nulnetwerk van Wien die zorgt voor de terugkoppeling.

4.1: Het nulnetwerk van Wien

De onderstaande Figuur 12.5 is een dergelijk nulnetwerk van Wien.



Figuur 12.5: Nulnetwerk van Wien

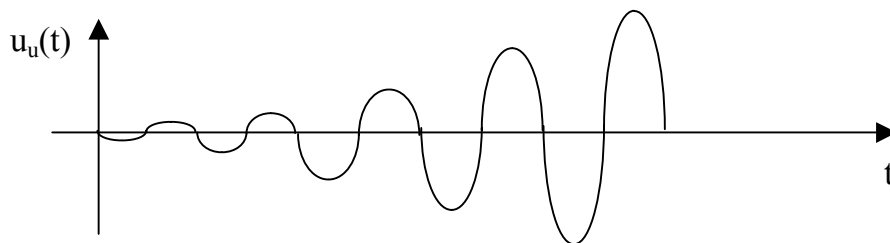
Stel dat een sinusvormige spanning $v_1(t)$ met pulsatie ω aangelegd wordt. Parallel met de parallel RC-kring staat er dan een sinusvormige spanning $v_2(t)$. Met behulp van de complexe voorstelling bekomt u dat $v_2(j\omega)/v_1(j\omega) = \omega RC / (3\omega RC + j(\omega^2 R^2 C^2 - 1))$. We laten het over aan de geïnteresseerde student om dit zelf na te rekenen.

5.1: Het aanlopen van de oscillator

Bij de algemene werking beschreven in Paragraaf 1 beschouwden we het geval waarbij $\beta A = -1$. In dit geval wordt de oscillatie in stand gehouden. De amplitude van de oscillatie wordt niet kleiner en ook niet groter dan ze is.

Indien $-1 < \beta A < 0$, dan valt de oscillatie stil wat hier dus niet de bedoeling is. Inderdaad $|u_B| > |\beta A u_B| > |\beta^2 A^2 u_B| \dots$

In de voorgaande Paragraaf 3 en de Paragraaf 4 is de dimensionering zodanig gebeurd dat $\beta A < -1$. Indien $\beta A < -1$, dan wordt de amplitude van de oscillatie steeds groter en groter.

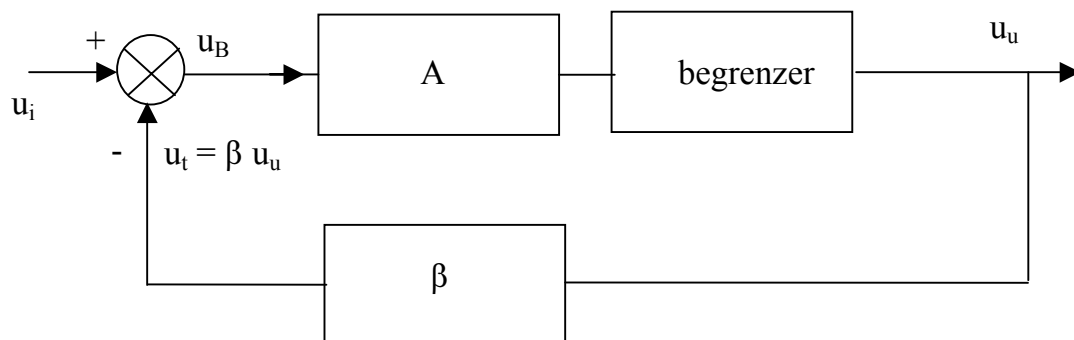


Figuur 12.7: Het aanlopen van de oscillator

Het is precies die $\beta A < -1$ die nodig is om de oscillator te doen aanlopen. Inderdaad, als bij een zekere pulsatie geldt dat $\beta A < -1$ en men vertrekt van een u_B , dan krijgt men algaauw een $|u_B| < |\beta A u_B| < |\beta^2 A^2 u_B| \dots$

Nu is het feitelijk niet voldoende een $\beta A < -1$ te hebben voor een welbepaalde frequentie. De oscillator kan slechts aanlopen omdat er ruis aanwezig is die alle frequenties bevat (zij het met een erg kleine amplitude) waaronder ook de frequentie waarbij die $\beta A < -1$. Die frequentie wordt door de schakeling bevoordeeld ten opzicht van de andere frequenties wat betekent dat, in functie van de tijd, die ene frequentie een steeds grotere amplitude krijgt.

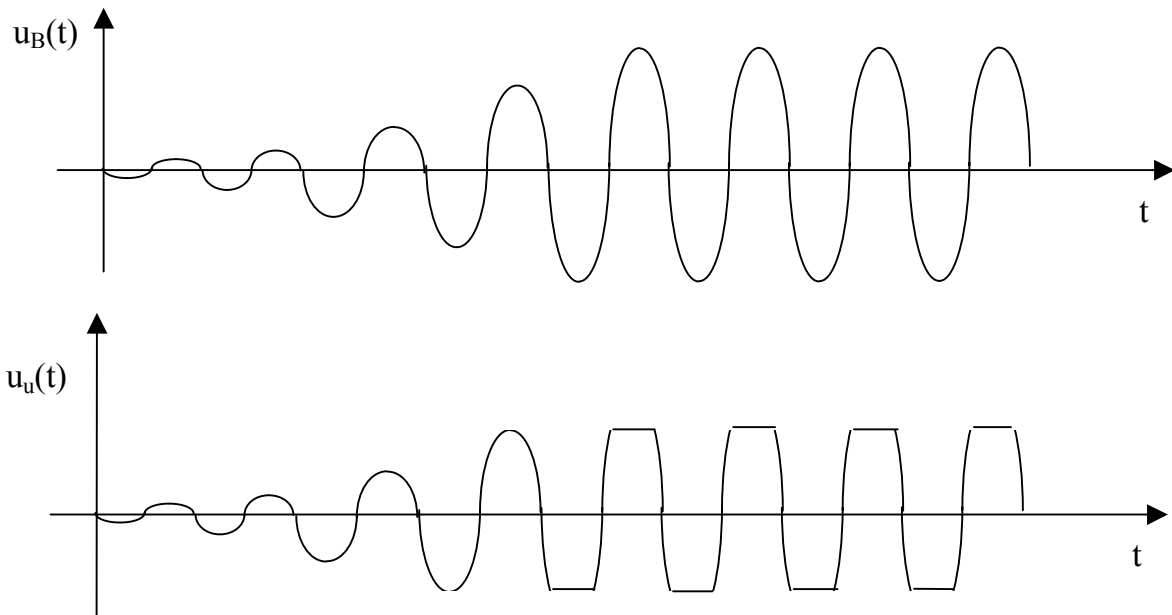
5.2: Het vastlopen op de voedingsspanning



Figuur 12.8: Teruggekoppelde versterker met begrenzer

Nu is het uiteraard duidelijk dat de amplitude van de oscillatie in de praktijk niet onbeperkt kan oplopen. Uiteindelijk loopt het uitgangssignaal vast op de voedingsspanning. Het vastlopen op de voedingsspanning kunnen we modelleren door Figuur 12.1 te veralgemenen tot de bovenstaande Figuur 12.8.

Meer concreet betekent dit dat de spanningen $u_B(t)$ en $u_u(t)$ het verloop krijgen van Figuur 12.9.



Figuur 12.9: De oscillator met begrenzing: spanningsvormen

Het vastlopen op de voedingsspanning zorgt er voor dat de amplitude van zowel $u_B(t)$ als $u_u(t)$ niet verder stijgt. Met andere woorden, het vastlopen op de voedingsspanning zorgt er voor dat de kringversterking van de volledige kring exact 1 is. Hoe groter (het vastlopen niet meegerekend) $|\beta A|$, hoe meer effect dit vastlopen op de voedingsspanning heeft zodat de uiteindelijke totale kringversterking toch exact 1 wordt.

5.3: De harmonische inhoud van het uitgangssignaal

Merk op dat ten gevolge van het vastlopen op de voedingsspanning het uitgangssignaal $u_u(t)$ geen zuivere sinus is. Hoe groter (het vastlopen niet meegerekend) $|\beta A|$, hoe meer effect dit vastlopen op de voedingsspanning heeft zodat $u_u(t)$ meer afwijkt van een zuivere sinus. Dit laatste betekent dat $u_u(t)$ meer hogere harmonischen bevat zodat de totale harmonische distortie toeneemt. Hierbij verwijzen we naar de cursus Toepasbare analyse van Dr. R. Rousseau.

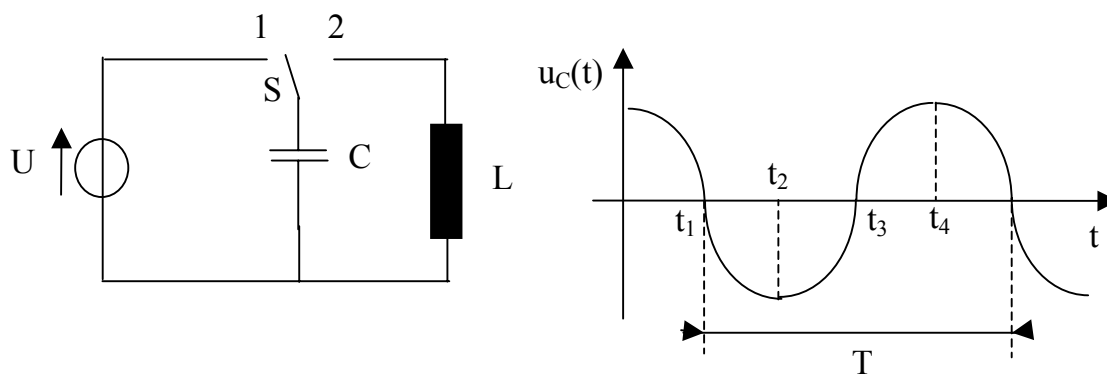
Er zijn oscillatoren op de markt die de versterker zodanig dimensioneren dat (bij een bepaalde uitgangsamplitude) de totale kringversterking exact de eenheid is zonder dat

het uitgangssignaal vastloopt op de voedingsspanning. Dit wordt bijvoorbeeld verkregen door in de versterker een terugkoppeling te plaatsen met een NTC-weerstand in verwerkt. De geïnteresseerde student kan een dergelijke schakeling terugvinden in het boek “Inleiding tot de industriële elektronica” van R. Devos en K. Eerlingen. In de huidige cursus zullen we daar echter niet op in gaan.

6: Oscillatoren met afgestemde kring

Tot nu toe hebben we aandacht besteed aan oscillatoren met een fasedraaiend netwerk. In deze paragraaf en in de hier op volgende paragrafen zullen we een totaal andere klasse van oscillatoren bestuderen, namelijk de oscillatoren met een afgestemde kring.

Vooraleer tot de studie van die oscillatoren zelf over te gaan, bespreken we het gedrag van een parallel-LC-kring. Bekijken we een parallel-LC-kring zoals weergegeven in Figuur 12.10.



Figuur 12.10: LC-trillingskring met bijhorende condensatorspanning $u_C(t)$

Wanneer eerst de schakelaar S eventjes in de stand 1 geschakeld wordt, laadt de condensator C zich op met de spanning U . Indien daarna de schakelaar in de stand 2 geschakeld wordt, dan komt de spanning $u_C(t)$ over de zelfinductie L te staan. Er zal dan ook een stroom door L beginnen te vloeien die geleidelijk toeneemt. Deze geleidelijke toename vloeit voort uit het feit dat een spoel zich verzet tegen een stroomverandering. De stroom door de zelfinductie zorgt voor een geleidelijke ontlading van de condensator C . De spanning $u_C(t)$ daalt geleidelijk. Op het ogenblik t_1 is de spanning $u_C(t_1) = 0$.

Op hetzelfde ogenblik t_1 is de stroom door de spoel maximaal. Die stroom zal geleidelijk beginnen dalen, doch blijft nog een tijd vloeien in dezelfde zin. Hierdoor wordt de condensator terug opgeladen, doch nu met een andere polariteit dan daarnet. Op het tijdstip t_2 is de spanning over de condensator terug maximaal. Inderdaad, op het ogenblik dat de stroom nul geworden is, is de spanning over de condensator maximaal negatief.

Nu zal het fenomeen welke beschreven is in de twee voorafgaande alinea's zich herhalen, zij het met andere een stroomzin en een andere spanningszin. Uiteindelijk komt men terug in de beginsituatie waar de spanning over de condensator maximaal en positief is (het tijdstip t_4).

Nu zal het fenomeen welke beschreven is in de drie voorafgaande alinea's zich steeds opnieuw en opnieuw herhalen. Dit resulteert in een sinusvormige spanning $u_C(t)$.

Het is perfect mogelijk om aan de hand van eenvoudige differentiaalvergelijkingen te berekenen dat de spanning $u_C(t)$ effectief sinusvormig is. Deze berekening levert dan ook meteen een uitdrukking op van de periode T van die spanning $u_C(t)$.

Wat opvalt is dat:

- er ontstaat spontaan een trilling met periode $T \cong 2\pi \sqrt{LC}$. De frequentie $f_r = 1/T$ noemen we de resonantiefrequentie van de LC-trillingskring
- de trilling geleidelijk uitsterft. Dit is te wijten aan de verliezen in de condensator en in de zelfinductie. Hoe groter deze verliezen zijn, hoe sneller de trilling uitsterft. Indien de condensator en de zelfinductie daarentegen verliesvrij zijn, dan sterft de trilling niet uit. De Figuur 12.10 is trouwens in die geïdealiseerde veronderstelling getekend.

De hele schakeling is te vergelijken met een slinger die we uit zijn evenwicht brengen en die op een bepaald ritme (frequentie) heen en weer blijft slingeren. De uitwijking wordt evenwel steeds kleiner ten gevolge van wrijvingsverliezen.

Bekijken we nu het verloop van $u_C(t)$ in Figuur 12.10 en veronderstellen we dat er verliezen zijn. Ten gevolge van deze verliezen is $u_C(t_4) < u_C(t = 0)$. Indien echter op dat ogenblik t_4 de schakelaar eventjes terug in de stand 1 geschakeld wordt, dan wordt de condensator terug bijgeladen tot op de oorspronkelijke waarde U .

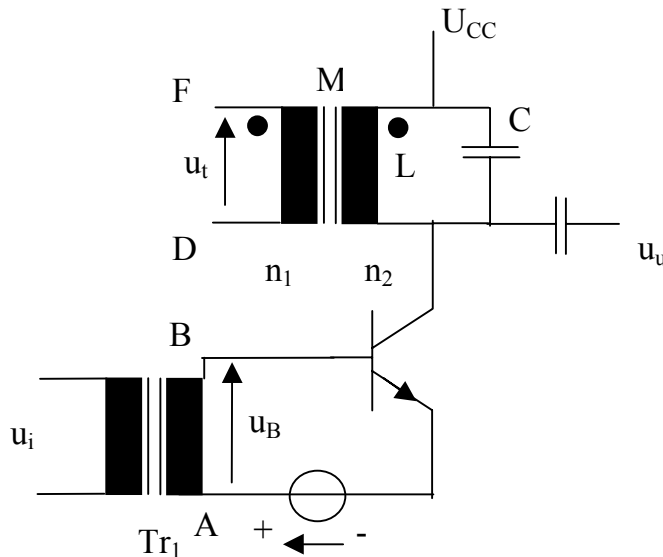
Indien dit bijladen van de C op het einde van elke periode gebeurt, dan zal de trilling niet uitsterven ondanks de verliezen. Een aantal oscillatoren welke we straks zullen bespreken steunen op dit principe. Wel is de schakelaar geen mechanische schakelaar maar een transistor.

De transistor heeft de functie iedere periode het verlies aan energie, en dit op het gepaste moment, aan te vullen. Op die manier wordt de oscillatie in stand gehouden. Dergelijke oscillatoren zijn oscillatoren met afgestemde kring en ze worden vooral gebruikt bij hoge frequenties. Daarom ook dragen ze soms de naam hoogfrequent oscillatoren.

7: De Meissner-oscillator

7.1: Inleiding

We beschouwen de schakeling van Figuur 12.11 met in de collectorleiding een trillingskring met resonantiefrequentie f_r . De versterker is een GES. De versterking is maximaal als de collectorimpedantie Z_C maximaal is, namelijk $-(h_{fe}/h_{ie})Z_C$. Deze maximale impedantie Z_C wordt precies bekomen bij de resonantiefrequentie van de parallel LC-kring.



Figuur 12.11: Transistorversterker met afgestemde kring

Indien we aan de ingang een sinusvormig signaal u_B met frequentie f_r leggen, zal de basisstroom en dus ook de collectorstroom $i_c = h_{fe} i_b$ met dezelfde frequentie veranderen. Op de secundaire van de spoel ontstaat nu een signaal u_t dat in fase is met het ingangssignaal u_B . Door een gepaste keuze van het aantal windingen n_1 en n_2 kan men er ook voor zorgen dat u_t gelijk is aan u_B .

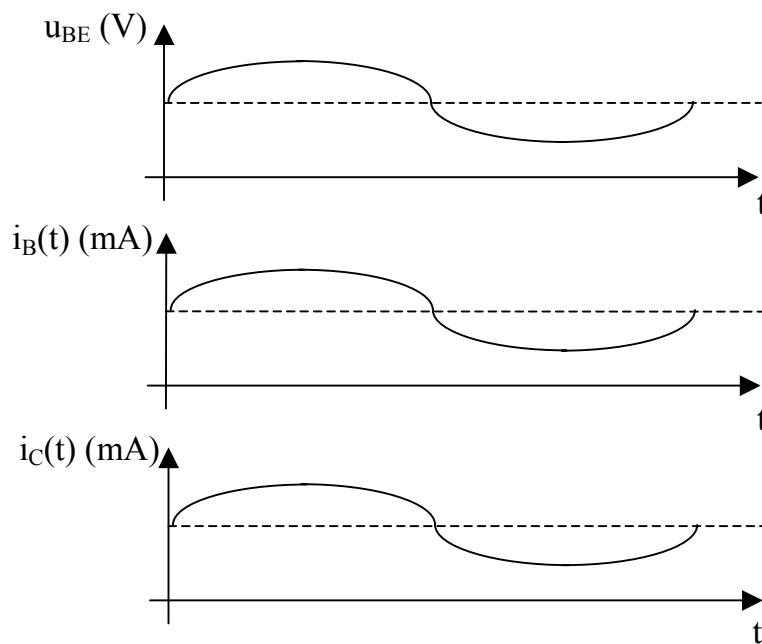
Nu kan men de transfo Tr_1 wegnemen en D met A verbinden. Ook kan men dan F met B verbinden. We hebben op die manier u_B vervangen door u_t zodat de schakeling zijn eigen signaal levert. De schakeling die men zo verkrijgt, wekt een wisselspanning op en houdt dit in stand. De terugkoppelfactor β wordt bepaald door de transformatieverhouding van de transformator (dus door n_1 en n_2).

Met een gepaste n_1 en n_2 bekomt men dat $(n_1/n_2)(h_{fe}/h_{ie})Z_C = 1$. Dit betekent dat de kringversterking $|\beta A| = 1$ zodat de oscillatie in stand gehouden wordt zonder dat ze in amplitude toeneemt of daalt.

Aangezien de resonantiefrequentie van de LC-kring afhankelijk is van de waarde van de condensator C, kan men de opgewekte frequentie wijzigen door C te wijzigen.

Op de onderstaande Figuur 12.12 vindt u het tijdsverloop van $u_{BE}(t)$, $i_B(t)$ en $i_C(t)$. Bemerkt dat de AC-component in $u_{BE}(t)$ overeen stemt met u_B in Figuur 12.1 en in Figuur 12.11.

De transistor van de hoger beschreven schakeling werkt in klasse A. Dit betekent dat de transistor steeds in geleiding is, dit zowel tijdens de negatieve als tijdens de positieve alternantie. Oscillatoren met afgestemde kring zijn echter zo opgebouwd dat ze aanlopen in klasse A maar dat ze daarna snel overgaan naar klasse C. Dit aanlopen in klasse A en overgaan naar klasse C zullen we precies in de volgende paragraaf bespreken.



Figuur 12.12: Golfvormen bij Figuur 12.11

7.2: Het aanlopen

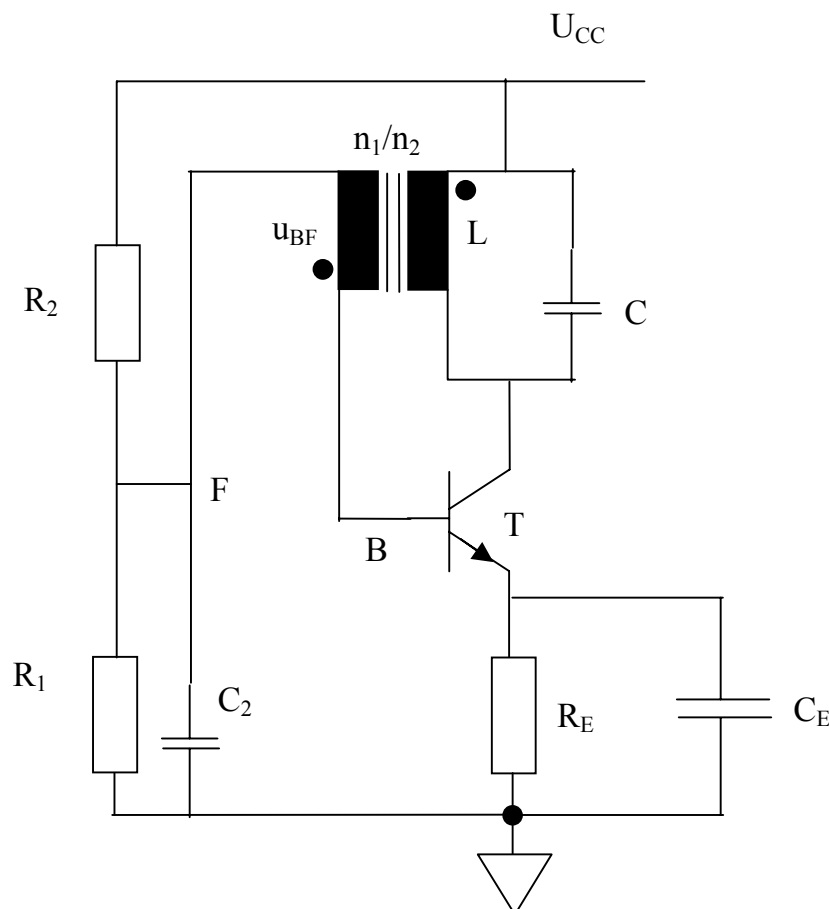
De schakeling van Figuur 12.11 waarbij Tr_1 weggenomen is, D met A verbonden is en F met B verbonden is, is een Meissner oscillator. De praktische uitvoering van een Meissner oscillator is te vinden in de onderstaande Figuur 12.13.

Bemerkt dat via R_1 en R_2 een geschikte DC-instelspanning $U_B > 0$ bekomen wordt die niet enkel zorgt voor een spanning over R_E maar die ook zorgt voor een positieve spanning U_{BE} . Dit betekent dat er gestart wordt in klasse A.

In voorgaande paragraaf veronderstelden we voor de eenvoud dat er een rondgaande kringversterking gelijk aan de eenheid is en dat de transistor in klasse A werkt. Nu gaan we er van uit dat er (toch tijdens het opstarten) een rondgaande kringversterking groter dan de eenheid is. Dit betekent dat $(n_1/n_2)(h_{fe}/h_{ie})Z_C > 1$.

Bij het inschakelen werkt de transistor in klasse A doch teneinde te kunnen aanlopen is de rondgaande kringversterker groter dan de eenheid. Ten gevolge van deze meekoppeling (met $|\beta A| > 1$) begint de schakeling te oscilleren. De amplitude van de secundaire wisselspanning u_{BF} van de transformator wordt nu geleidelijk groter.

Het aanlopen van de oscillator is geïllustreerd in Figuur 12.14. Aanvankelijk bevindt de oscillator zich in het werkpunt P_1 dat bepaald wordt door R_1 , R_2 , R_E en U_{CC} . Meer specifiek is $U_{BE1} = U_{CC} (R_1/(R_1 + R_2)) - R_E I_E - (R_1 R_2/(R_1 + R_2)) I_B \cong U_{CC} (R_1/(R_1 + R_2)) - R_E I_C$. Hierbij is er dus terecht van uit gegaan de $I_E \cong I_C$ en dat $(R_1 R_2/(R_1 + R_2)) I_B$ voldoende klein is.



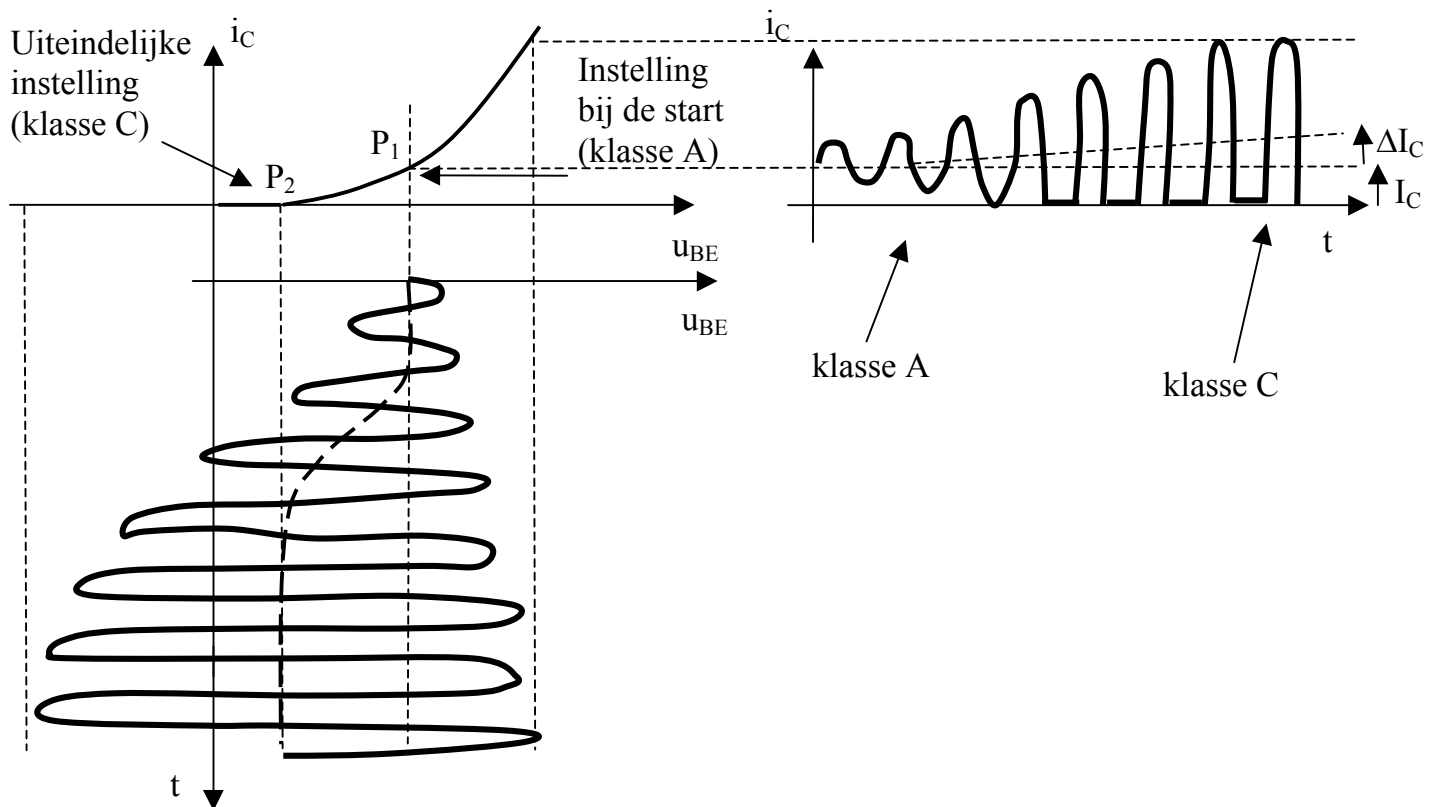
Figuur 12.13: De Meissner oscillator

Zoals op Figuur 12.14 te zien is, neemt tijdens het aanlopen de gemiddelde waarde van de collectorstroom toe. Inderdaad, de positieve alternantie van de AC-component is groter dan de negatieve alternantie. Bovendien wordt de collectorstroom nooit negatief zodat een deel van de negatieve alternantie zelfs wegvalt.

Het stijgen van de gemiddelde waarde van de collectorstroom zorgt er voor dat U_{BE} kleiner wordt. Het werkpunt verloopt automatisch van P_1 naar P_2 met een spanning $U_{BE2} \cong U_{CC} (R_1/(R_1 + R_2)) - R_E (I_C + \Delta I_C)$. Hierbij gaan we er dus van uit dat de collectorstroom gestegen is van de waarde I_C naar de waarde $I_C + \Delta I_C$.

Het is dus effectief zo dat tijdens het aanlopen de transistor gedurende de volledige periode geleidt (klasse A) en dat eenmaal aangelopen de transistor in klasse C werkt. De transistor geleidt maar een gedeelte van de totale periode.

Bemerk dat het werkpunt verschuift van P_1 naar P_2 en dat de steilheid S in het punt P_2 lager is dan in het punt P_1 . Dit vermindert de versterkingsfactor waardoor de kringversterking (die aanvankelijk groter is dan 1) daalt tot de eenheid.



Figuur 12.14: Automatische klasse C instelling

8: De Hartley oscillator

8.1: De Hartley oscillator in GES

De Hartley oscillator is net zoals de Meissner oscillator een oscillator met afgestemde kring. Bij een Hartley oscillator bestaat de afgestemde kring uit een capaciteit en twee spoeltjes L_1 en L_2 . De totale zelfinductie L is gelijk aan $L_1 + L_2$. Dit betekent dat de oscillatiefrequentie

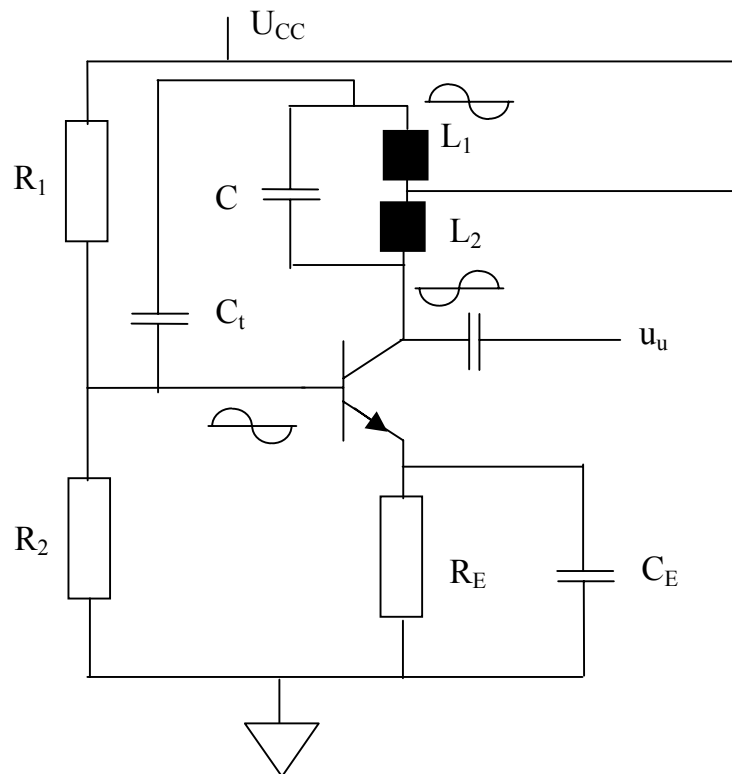
$$f_r \cong 1/2\pi\sqrt{(L_1 + L_2)C}.$$

De parallel-LC-kring heeft een impedantie Z_C die maximaal is bij deze frequentie f_r .

In de onderstaande Figuur 12.15 is de bouw van een Hartley oscillator in GES weergegeven. De versterker heeft (net zoals bij de Meissner oscillator) een versterkingsfactor $-(h_{fe}/h_{ie})Z_C$.

In plaats van het uitgangssignaal via een transformator naar de basis terug te voeren (zoals we onder meer deden bij de Meissner oscillator van Figuur 12.13), kan men ook, via een koppelcondensator C_t , de AC-spanning over een zelfinductie L_1 naar de basis terugvoeren. De verhouding L_1/L_2 is gelijk aan de terugkoppelfactor β .

We zullen niet verder in gaan op de werking van deze Hartley oscillator daar er veel parallellen zijn met de eerder besproken Meissner oscillator. Ga echter zelf na dat de terugkoppeling een meekoppeling is en geen tegenkoppeling. Het bekomen van die meekoppeling is trouwens aangeduid met behulp van sinusjes op Figuur 12.15.



Figuur 12.15: De Hartley oscillator in GES

De collectoruitgang van de transistor gedraagt zich als een stroombron die de parallel LC-kring voedt. Deze parallel LC-kring heeft een voldoende hoge Q-factor zodat een grote circulatiestroom (met frequentie f_r) door de LC-kring vloeit. Inderdaad, deze circulatiestroom is Q keer groter dan de toegevoerde collectorstroom.

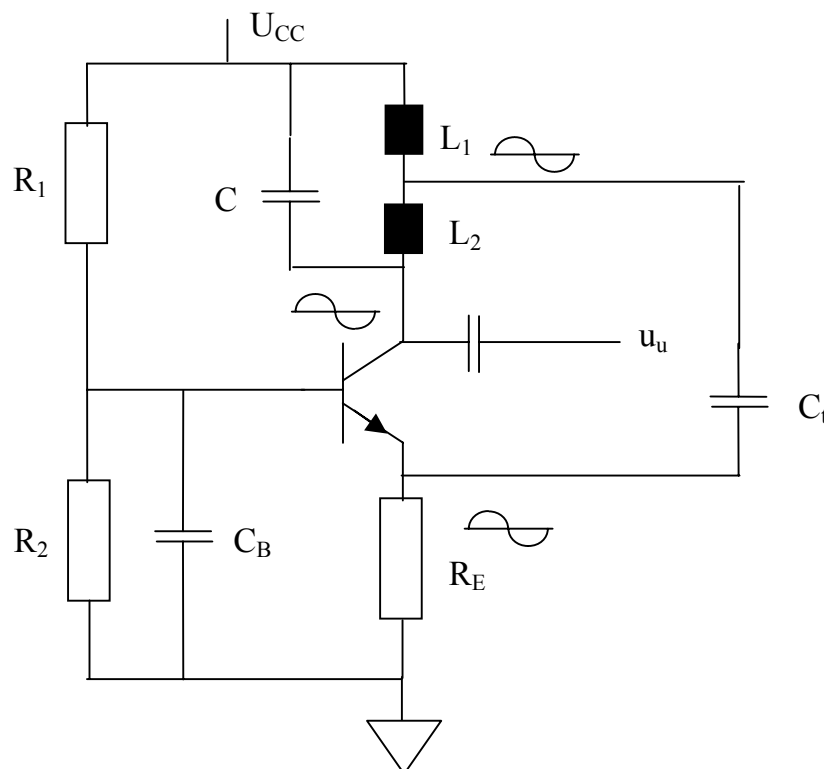
Het punt tussen L_1 en L_2 is verbonden met U_{CC} . Deze verbinding zorgt er voor dat strikt genomen de stromen door L_1 en L_2 niet gelijk zijn. De stroom die naar U_{CC} vloeit is echter een flink stuk kleiner dan de circulatiestroom zodat met een goede benadering toch gesteld kan worden dat door L_1 en L_2 een zelfde circulatiestroom vloeit.

Dit laatste heeft tot gevolg dat het AC-sigitaal onderaan L_2 (verbonden met de collector van de transistor) in tegenfase is met het AC-sigitaal bovenaan L_1 (via C_t verbonden met de basis van de transistor).

In de uitvoering van Figuur 12.15 zijn er twee afzonderlijke zelfinducties L_1 en L_2 gebruikt welke niet mutueel gekoppeld zijn. Het is ook mogelijk een Hartley oscillator te bouwen met behulp van twee spoelen L_1 en L_2 die wel met elkaar gekoppeld zijn. Hun mutuele koppeling beïnvloedt uiteraard wel de resonantiefrequentie. Het is dan ook mogelijk de Hartley oscillator te bouwen met behulp van één enkele zelfinductie L met een middenaftakking. Die middenaftakking is dan verbonden met U_{CC} .

Omdat de huidige cursus slechts een inleidende cursus is, en om de gelijkenissen met de Colpitts oscillator beter de doen uitkomen, beperken we ons echter tot het geval waarbij L_1 en L_2 twee zelfinducties zijn die niet mutueel gekoppeld zijn.

8.2: De Hartley oscillator in GBS



Figuur 12.16: De Hartley oscillator in GBS

In Paragraaf 8.1 bespraken we de uitvoering van de Hartley oscillator met een versterker in GES. Nu is het echter ook mogelijk een Hartley oscillator uit te voeren met een versterker in GBS. In deze paragraaf bespreken we, aan de hand van Figuur 12.16, de werking en de uitvoering van de Hartley oscillator met een versterker in GBS.

De versterker heeft een versterkingsfactor $(h_{fe}/h_{ie})Z_C$ en is dus een niet-inverterende versterker. Een deel van de spanning over de parallel-LC-kring wordt via een koppelcondensator C_t terug gekoppeld naar de emitter van de versterker. De terugkoppelfactor $\beta = L_1/(L_1 + L_2)$. Bemerkt dat er hier dus geen faseverschuiving van 180° gebeurt tijdens het terugkoppelen zoals dat het geval was in Paragraaf 8.1.

De collectoruitgang van de transistor gedraagt zich als een stroombron die de parallel LC-kring voedt. Deze parallel LC-kring heeft een voldoende hoge Q-factor zodat een grote circulatiestroom door de LC-kring vloeit. Inderdaad, deze circulatiestroom is Q keer groter dan de toegevoerde collectorstroom.

De emitterstroom die via de koppelcondensator C_t afgetakt wordt, is veel kleiner dan de circulatiestroom doorheen L_1 , L_2 en C . Bij benadering is de AC-stroom door L_1 en L_2 gelijk.

We zullen niet verder in gaan op de werking van deze Hartley oscillator. Ga echter zelf na dat de terugkoppeling een meekoppeling is en geen tegenkoppeling. Het bekomen van die meekoppeling is trouwens aangeduid met behulp van sinusjes op Figuur 12.16.

9: De Colpitts oscillator

9.1: De Colpitts-oscillator in GES

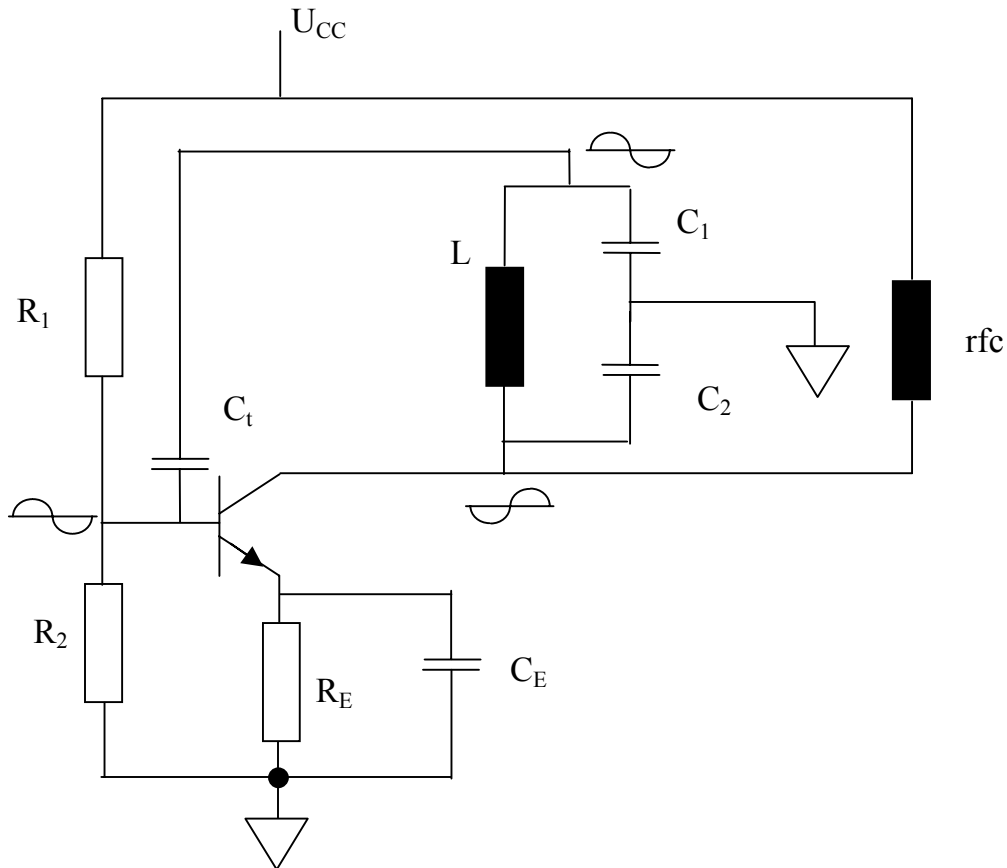
Bij een Colpitts oscillator vormen twee condensatoren C_1 en C_2 en een spoel L de afgestemde kring. In feite is dit het omgekeerde van wat we aantreffen bij een Hartley oscillator. Dit betekent dat de oscillatiefrequentie $f_r \cong 1/2\pi\sqrt{LC}$ waarbij $C = C_1C_2/(C_1 + C_2)$. De parallel-LC-kring heeft een impedantie Z_C die maximaal is bij deze frequentie f_r .

Net zoals de Hartley oscillator zowel uitgevoerd kan worden met behulp een GES schakeling als met behulp van een GBS schakeling, kan ook de Colpitts oscillator zowel uitgevoerd worden met behulp een GES schakeling als met behulp van een GBS schakeling. In de huidige paragraaf bespreken we de uitvoering met behulp van een GES. In de volgende paragraaf komt dan de GBS schakeling aan bod.

In de onderstaande Figuur 12.17 is de bouw van een Colpitts oscillator in GES weergegeven. De versterker heeft een versterkingsfactor $-(h_{fe}/h_{ie})Z_C$.

Via een koppelcondensator C_t wordt de AC-spanning over een condensator C_1 naar de basis teruggevoerd. De verhouding C_2/C_1 is gelijk aan de terugkoppelfactor β .

We zullen niet verder in gaan op de werking van deze Colpitts oscillator daar er veel parallellen zijn met de eerder besproken Meissner en Hartley oscillatoren. Ga echter zelf na dat de terugkoppeling een meekoppeling is en geen tegenkoppeling. Het bekomen van die meekoppeling is trouwens aangeduid met behulp van sinusjes op Figuur 12.17.



Figuur 12.17: De Colpitts oscillator in GES

Opnieuw vloeit er door de parallel LC-kring een circulatiestroom die Q keer groter is dan de toegevoerde collectorstroom. De koppelcondensator C_t en de aftakking naar de massa tussen C_1 en C_2 verstoren dit nauwelijks.

Bemerkt de spoel rfc rechts in Figuur 12.17 die zorgt voor een goede DC-instelling van de transistor. Op AC-gebied gedraagt ze zich als een open keten. Bij de Colpitts oscillator van Figuur 12.18 is er geen dergelijke rfc nodig. De zelfinductie L in de parallel LC-kring zorgt zelf voor de DC-instelling.

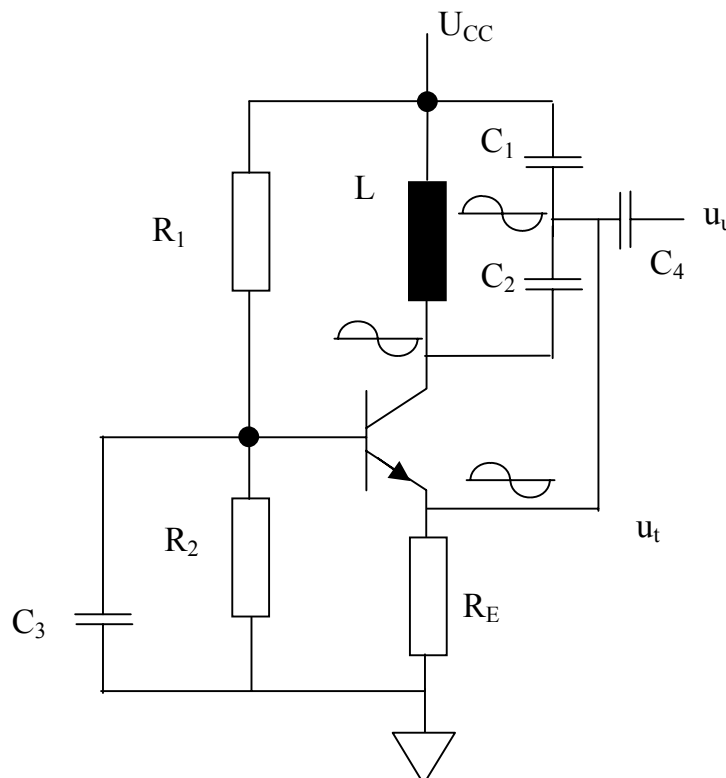
9.2: De Colpitts oscillator in GBS

In Paragraaf 9.1 bespraken we de uitvoering van de Colpitts oscillator met een versterker in GES. Nu is het echter ook mogelijk een Colpitts oscillator uit te voeren met een versterker in GBS. In deze paragraaf bespreken we, aan de hand van Figuur 12.18, de werking en de uitvoering van de Colpitts oscillator met een versterker in GBS.

De versterker heeft een versterkingsfactor $(h_{fe}/h_{ie})Z_C$ en is dus een niet-inverterende versterker. Een deel van de spanning over de parallel-LC-kring wordt terug gekoppeld naar de emitter van de versterker. Er is hier geen extra koppelcondensator nodig aangezien er probleemloos een DC-spanning over C_1 en C_2 staat. Met andere woorden C_1 en C_2 vervullen zelf de rol van de koppelcondensator.

Bemerk dat er hier dus geen faseverschuiving van 180° gebeurt tijdens het terugkoppelen zoals dat het geval was in Paragraaf 9.1. Uiteindelijk werken we met een niet-inverterende versterker.

We zullen niet verder in gaan op de werking van deze Colpitts oscillator. Ga echter zelf na dat de terugkoppeling een meekoppeling is en geen tegenkoppeling. Het bekomen van die meekoppeling is trouwens aangeduid met behulp van sinusjes op Figuur 12.18.



Figuur 12.18: De Colpitts oscillator in GBS

Opnieuw vloeit er door de parallel LC-kring een circulatiestroom die Q keer groter is dan de toegevoerde collectorstroom. De aftakking naar de emitter tussen C_1 en C_2

verstoort dit nauwelijks. De AC-emitterstroom is flink kleiner dan de circulatiestroom in de parallel LC-kring.

10: De kristaloscillator

In deze cursus is het niet de bedoeling een overzicht te geven van alle bestaande types kristaloscillatoren. Dit is een cursus op zich. We beperken ons dan ook tot één enkele oscillatorschakeling die gebruik maakt van een kristal. Doch eerst zullen we wat uitleg geven over het elektrisch gedrag van een kristal.

10.1: Het elektrisch gedrag van een kristal

Een kristal is fysisch opgebouwd uit een schijfje (kwarts)kristal waar twee elektrodes aan bevestigd zijn.

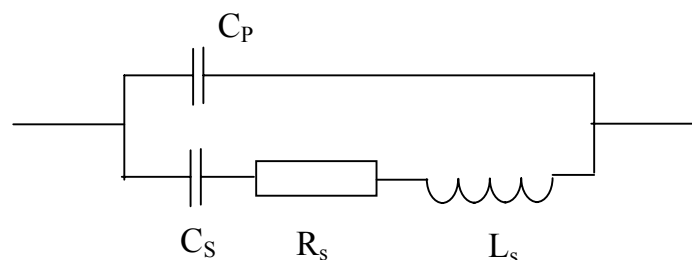
Het kwartskristal vertoont het piëzo-elektrisch effect. Wanneer een elektrische spanning wordt aangelegd aan de elektrodes, waartussen het kristal zich bevindt, dan zullen er in zekere richtingen mechanische krachten ontstaan. Deze krachten zullen het kristal vervormen. Omgekeerd zal het optreden van vervormingen een elektrische lading op de platen doen ontstaan.

Hieruit volgt dat het kristal gaat trillen wanneer er een wisselspanning wordt aangelegd. Uit het elektrische equivalent van het kristal zal blijken dat deze trillingen slechts bij welbepaalde frequenties een maximum bereiken.

Een kristal kan dan ook beschouwd worden als een resonantiekring zoals weergegeven is in de onderstaande Figuur 12.19. Er is een serie resonantiekring die de piëzo-elektrische eigenschappen voorstelt van het kristal. Deze serie resonantiekring heeft een resonantiefrequentie f_s

Zo wordt L_s bepaald door de resonerende massa van het kristal. C_s is het equivalent van de elasticiteit van het kristal. R_s stelt de wrijvingsverliezen voor tijdens het trillen.

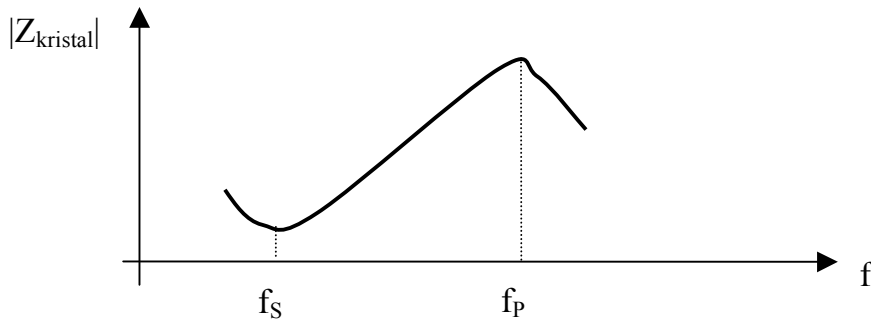
In Figuur 12.19 vindt u ook nog de capaciteit C_p . C_p stelt de capaciteit voor van de condensator die gevormd wordt door de elektrodes aan het oppervlak van het kwartsmateriaal. Hierbij doet het kwartsmateriaal dienst als diëlektricum.



Figuur 12.19: Equivalent schema van een kristal

Deze C_p veroorzaakt een parallelresonantiefrequentie f_p . Die parallel resonantiefrequentie ligt ongeveer 500 Hz boven de serie resonantiefrequentie. Tussen deze twee frequenties gedraagt het kristal zich als een spoel.

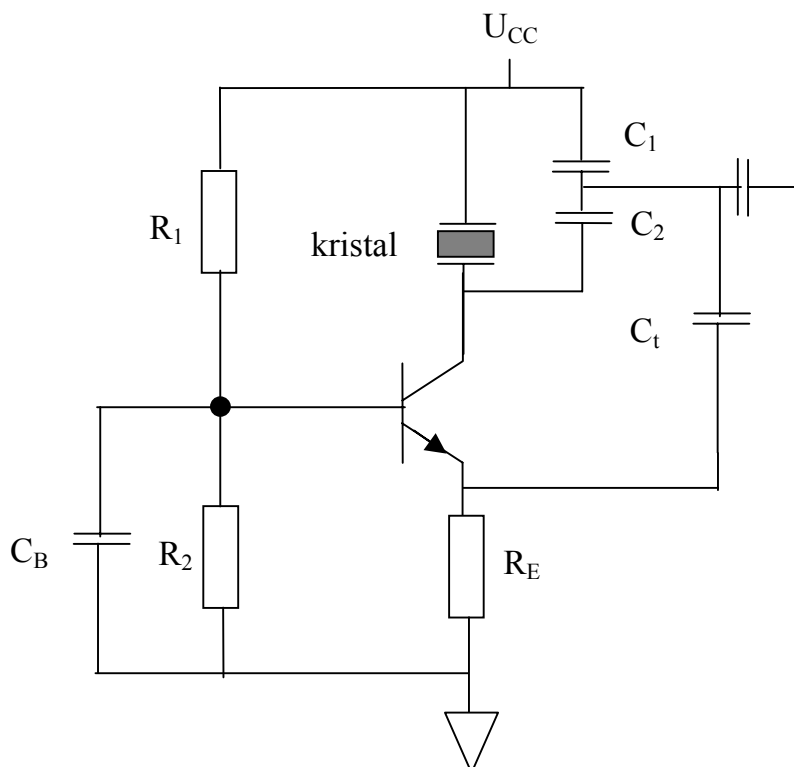
De impedantie van het kristal als functie van de frequentie heeft bijgevolg het verloop weergegeven in Figuur 12.20.



Figuur 12.20: Impedantie van een kwartskristal

Bemerk wel dat de frequentie-as in Figuur 12.20 absoluut niet op schaal getekend is. Zo is $f_p - f_s \cong 500 \text{ Hz}$ wat veel kleiner is dan f_p of f_s .

10.2: De opbouw van een kristaloscillator



Figuur 12.21: De kristaloscillator (Colpitts, GBS)

Zoals reeds eerder gesteld, bestaan er vele types kristaloscillatoren. We beperken ons hier echter tot één enkel type.

Vervangen we bij de Colpitts oscillator de spoel L door een kristal, dan hebben we een kristaloscillator. Indien de twee condensatoren C_1 en C_2 samen met het kristal (dat zich als een zelfinductie gedraagt tussen f_s en f_p) een resonantiefrequentie hebben tussen f_s en f_p , dan gedraagt de bovenstaande Figuur 12.21 zich als de Colpitts oscillator van Figuur 12.18.